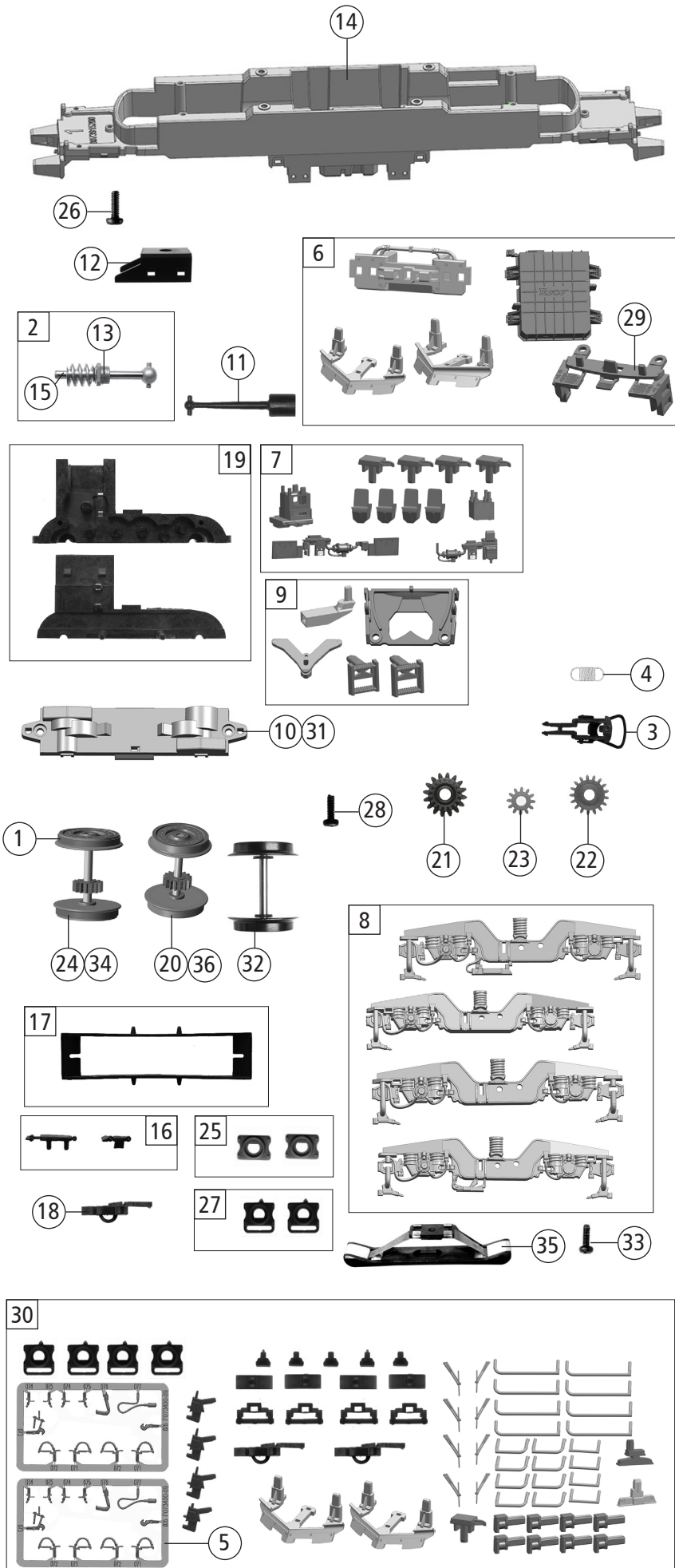


Pos. Nr. Pos.no.	Beschreibung Description	Art.-Nr. Art.no.	Preisgruppe Price bracket
1	Gehäuse kpl. Betr.Nr. 6193 833-1 Body complete loco nr. 6193 833-1	145623	30
2	Antenne Antenna	141152	3
3	Dachbaugruppe kpl. Roof assy complete	145610	35
4	Stromabnehmer Typ 8 Pantograph Typ 8	85488	23
5	Stromabnehmer Pantograph	85401	23
6	Führerstand und Himmel Driver's cab and ceiling	141640	8
7	TS-Dachgitter Part set roof grid	141150	10
8	TS-Stirn + Seitenfenster Part set front and side window	144603	9
9	TS-Abdeckungen Part set covers	141137	4
10	TS-Lichtleiter und Scheinwerfer Part set light conductor and headlight	141148	14
11	Dachleitungen Roof wires	141157	8
12	Türgriff Door handrail	141154	4
13	TS-Wischer links und rechts, Horn Part set wiper left and right, signal horn	141155	6
14	Stromabnehmer Pantograph	85400	19
15	Stromabnehmer Typ8 Pantograph Typ8	85491	23
16	TS-Isolatoren Part set isolators	141156	5
17	Frontplatte Front plate	145624	8
18	Puffer eckig Rectangular buffer	122789	3
19	TS-Lautsprecherbox und Platten Part set loudspeaker box and plates	141139	5
20	GF-Schraube M2x5 mm Self-tapping screw M2x5 mm	114966	3
21	Platine kpl. PCB complete	145555	28
22	Brückenstecker PLUX16 Jumper	129630	10
23	Motor m.2 Schwungm. und Kardanschale KM Motor with 2 flywheels and cardan reception	145556	25
24	Kardanschale kurz 1,5mm Cardan reception short 1,5mm	87129	4
25	Kontaktfeder Contact spring	145560	4
26	Motorkontaktfeder Motor contact spring	145561	4
27	Motordämpfer Motor silencer	113376	4
28	Motordistanzplatte KM Motor spacer	145557	4
29	Lokführer Loco driver	110407	6
30	Stromabnehmerisolatoren Pantograph isolator	115978	7
31	SK-Schraube M1,6x5 mm SK - Screw	115317	4
32	TS-LZB Antennen Part set antenna	122803	6
33	Antenne kurz Antenna short	141151	3
34	Innenbeleuchtung Interior lighting	141659	4
35	Steckdose Socket	141163	3
36	UIC-Dose UIC-socket	141165	3
Sound			
37	Platine kpl.m.LED-Platine PCB complete with LED-PCB	145563	28
38	Lautsprecher Loudspeaker	129524	13
39	Sounddecoder Sound-decoder	129000	39

Änderungen in Konstruktion und Ausführung vorbehalten
We reserve the right to change the construction and specification



71950	BoxXpress	VECTRON	=	
71951			=	🔊
79951			~	🔊
Pos. Nr. Pos.no.	Beschreibung Description	Art.-Nr. Art.no.	Preisgruppe Price bracket	
1	Haftrings. 10Stk. 12,9-14,6 mm Traction tyre set, 10 pcs., 12,9-14,6 mm	40070	---	
2	Schneckensatz mit Kardankugel Set of worm gear incl. cardan ball	110377	13	
3	Standardkupplung Standard coupling	89246	6	
4	Zugfeder Draw spring	86208	3	
5	TS-Bremsschläuche und Zughaken Part set of brake tubes & coupling hooks	139832	7	
6	TS-Schienenräumer, Trafwanne Part set rail guard, transformer tub	141140	12	
7	TS-Sandkasten, Antenne Part set sand box, antenna	141144	7	
8	TS-Drehgestellblende Part set bogie	142024	15	
9	TS-Kinematik und Deichsel Part set kinematics and drawbar	141136	8	
10	Getriebeboden Gear bottom	141159	7	
11	Kardanwelle Cardan shaft	108332	4	
12	Schneckendeckel Worm gear cover	122822	4	
13	Lager für Schneckenachse Bearing for worm gear axle	89749	6	
14	Grundrahmen Basic frame	141135	16	
15	Beilagscheibe Washer	86108	3	
16	TS-Blendensteckteile Set of cover plug-in parts	122956	5	
17	Kontakthalter mit Litzen Contact support with leads	137826	9	
18	Kurzkupplung-Vorentkupplung Short coupling- pre-uncoupling	115550	6	
19	Getriebebesatz 2-teilig Gear set 2-parts	122816	11	
20	Radsatz m. Zahnrad o. Haftring Wheelset w.gear wheel w/o traction tyre	141160	12	
21	Schneckenrad doppelt Z=16/17 Worm gear wheel double Z=16/17	86419	6	
22	Zahnrad Z=17 M=0,4 Gear wheel Z=17 M=0,4	127541	4	
23	Zahnrad Z=12 M=0,4 Gear wheel Z=12 M=0,4	127542	4	
24	Radsatz m.2 Haftringen m. Zahnrad Wheelset w.2 traction tyres w.gear wheel	141161	13	
25	Pufferflansch links und rechts Buffer flange left and right	136487	5	
26	GF-Schraube M2x6 mm Self-tapping screw M2x6 mm	114828	3	
27	Pufferflansch links und rechts Vitrine Buffer flange left and right for showcase	141162	4	
28	GF-Schraube M1,6x4 mm Self-tapping screw M1,6x4 mm	114850	3	
29	Schürze Skirt	141190	6	
30	Zurüstbeutel Bag of accesories	145625	26	
AC-Wechselstrom				
31	Getriebeboden AC Gear bottom AC	130040	8	
32	Radsatz o. Haftring o. Zahnrad AC Wheelset w/o traction tyre w/o gear wheel AC	141242	11	
33	Schraube M1,5x5 mm Screw M1,5x5 mm	108137	3	
34	Radsatz m.2 Haftringen m. Zahnrad AC Wheelset w.2 traction tyres w.gear wheel AC	141168	13	
35	Schleifer 42 mm Center pick-up 42 mm	86030	14	
36	Radsatz m. Zahnrad o. Haftring AC Wheelset w.gear wheel w/o traction tyre AC	141167	12	

Ersatzteile erhalten Sie direkt unter www.roco.cc, bei Ihrem Fachhändler oder Ihrer Landesvertretung:
Spare parts can be ordered directly at www.roco.cc and from your local dealer or country representative.